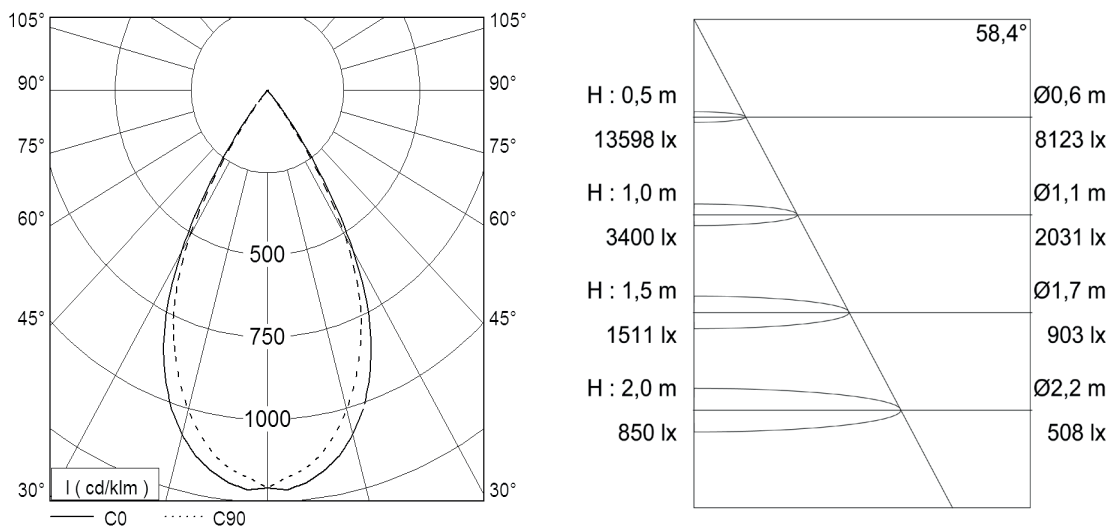


Lichtverteilung (Basis für die Lichtverteilung ist Philips SLM Gen4 3000 lm/4000 K)



Bestückung

Philips 1100lm / 830 A+
Philips 1100lm / 840 A+
Philips 1100lm / 930 A+
Philips 2000lm / 830 A+
Philips 2000lm / 840 A+
Philips 2000lm / 930 A+
Philips 3000lm / 830 A+
Philips 3000lm / 840 A+
Philips 3000lm / 930 A+
Philips 4500lm / 830 A+
Philips 4500lm / 840 A+
Philips 4500lm / 930 A+

weitere LED - Hersteller auf Anfrage

Ausführung

Einbaustrahler
Einbaurahmen aus Stahlblech
Kühlkörper aus stranggepresstem Aluminium schwarz eloxiert
Reflektor aus Aluminium MIRO
Alle sichtbaren Teile pulverbeschichtet nach RAL
Werkzeugloser Einbau durch Federtechnik
inkl. LED - Konverter

Technische Informationen

Elektronik	Standardausführung Ein/Aus
Elektronik	dimmbar DALI
Abmessung	AD: 150x150mm / DA: 140x140mm / ET: 160mm
Deckenstärke	1 - 18mm
Gewicht	ca. 1,3 kg
Farbe	Standard: weiß (RAL 9016), silber (RAL 9006), schwarz (RAL 9005) Alle RAL Farben möglich Oberfläche Feinstruktur
Reflektor Ausführung	Matt Blendungsbewertung UGR < 19 (ohne Sicherheitsglas)
Nennspannung	220-240V, 50/60 Hz
Schutzart	IP20
Schutzklasse	I / II
Lichttechnik	LED Standard Fashionbeleuchtung: spezielle LED für brillantes Weiß und satte Farben Foodbeleuchtung: spezielle LED für Back – und Fleischwaren
Versorgungseinheit	Treiber extern
Kühlung	passiv
LED Lebensdauer	50.000 Betriebsstunden

AD = Aussendurchmesser / **DA** = Deckenausschnitt / **ET** = minimale Einbautiefe

Alle technischen Daten sowie Gewichts- und Maßangaben sind sorgfältig erstellt. Irrtum vorbehalten. Produktabbildungen sind beispielhaft und können vom Original abweichen. Technische Änderungen behalten wir uns vor.