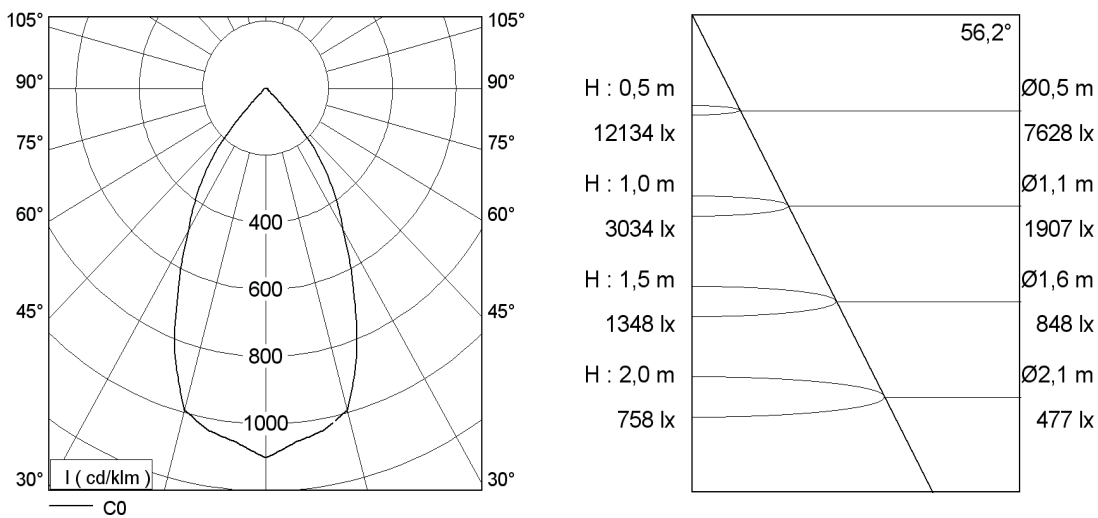


**Lichtverteilung** (Basis für die Lichtverteilung ist Philips SLM Gen4 3000 lm/4000 K)



## Bestückung

Philips 1100lm / 830 A+  
Philips 1100lm / 840 A+  
Philips 1100lm / 930 A+  
Philips 2000lm / 830 A+  
Philips 2000lm / 840 A+  
Philips 2000lm / 930 A+  
Philips 3000lm / 830 A+  
Philips 3000lm / 840 A+  
Philips 3000lm / 930 A+  
Philips 4500lm / 830 A+  
Philips 4500lm / 840 A+  
Philips 4500lm / 930 A+

weitere LED - Hersteller auf Anfrage

## Ausführung

Einbaustrahler  
Einbauring aus Aluminium Druckguss mit Bajonettverschluss  
Kühlkörper aus stranggepresstem Aluminium schwarz eloxiert  
Sicherheitsglas im Bajonetting integriert  
Reflektor aus Aluminium, geblänzt und eloxiert  
Alle sichtbaren Teile pulverbeschichtet nach RAL  
Werkzeugloser Einbau durch Federtechnik  
inkl. LED - Konverter

## Technische Informationen

Elektronik	Standardausführung Ein/Aus
Elektronik	dimmbare DALI
Abmessung	AD: 259mm / DA: 242mm / ET: 175mm
Deckenstärke	1 - 20mm
Gewicht	ca. 1,9kg
Farbe	Standard: weiß (RAL 9016), silber (RAL 9006), schwarz (RAL 9005) Alle RAL Farben möglich Sonder Pulverbeschichtung für Aussenbereich möglich Oberfläche Feinstruktur
Reflektor Ausführung	Hochglanz / Matt Blendungsbewertung UGR < 19 (ohne Sicherheitsglas)
Sicherheitsglas	klar / matt
Nennspannung	220-240V, 50/60 Hz
Schutzart	IP 20 / IP44 mit Sicherheitsglas
Schutzklasse	I / II
Lichttechnik	LED Standard Fashionbeleuchtung: spezielle LED für brillantes Weiß und satte Farben Foodbeleuchtung: spezielle LED für Back – und Fleischwaren
Versorgungseinheit	Treiber extern
Kühlung	passiv
LED Lebensdauer	50.000 Betriebsstunden

**AD** = Aussendurchmesser / **DA** = Deckenausschnitt / **ET** = minimale Einbautiefe

Alle technischen Daten sowie Gewichts- und Maßangaben sind sorgfältig erstellt. Irrtum vorbehalten. Produktabbildungen sind beispielhaft und können vom Original abweichen. Technische Änderungen behalten wir uns vor.