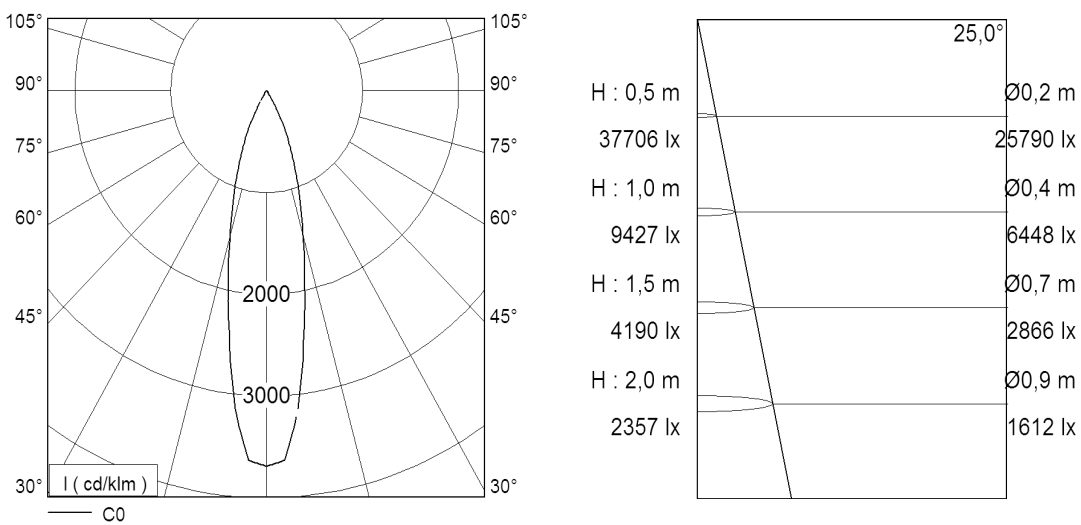




Lichtverteilung (Basis für die Lichtverteilung ist Philips SLM Gen4 3000 lm/4000 K)



Bestückung

Philips 1100lm / 830 A+
Philips 1100lm / 840 A+
Philips 1100lm / 930 A+
Philips 2000lm / 830 A+
Philips 2000lm / 840 A+
Philips 2000lm / 930 A+
Philips 3000lm / 830 A+
Philips 3000lm / 840 A+
Philips 3000lm / 930 A+

weitere LED - Hersteller auf Anfrage

Ausführung

Einbaustrahler
Einbauring aus Stahlblech
Kühlkörper aus stranggepresstem Aluminium schwarz eloxiert
Sicherheitsglas im Reflektor integriert
Reflektor aus Aluminium, geätzt und eloxiert
Alle sichtbaren Teile pulverbeschichtet nach RAL
Werkzeugloser Einbau durch Federtechnik
inkl. LED - Konverter

Technische Informationen

Elektronik	Standardausführung Ein/Aus
Elektronik	dimmbare DALI
Abmessung	AD: 135mm / DA: 110mm / ET: 145mm
Deckenstärke	3 - 18mm
Gewicht	ca. 1,4kg
Farbe	Standard: weiß (RAL 9016), silber (RAL 9006), schwarz (RAL 9005) Alle RAL Farben möglich Sonder Pulverbeschichtung für Aussenbereich möglich Oberfläche Feinstruktur
Reflektor Ausführung	Hochglanz
Sicherheitsglas	klar
Nennspannung	220-240V, 50/60 Hz
Schutzart	IP20
Schutzklasse	I / II
Lichttechnik	LED Standard Fashionbeleuchtung: spezielle LED für brillantes Weiß und satte Farben Foodbeleuchtung: spezielle LED für Back – und Fleischwaren
Versorgungseinheit	Treiber extern
Kühlung	passiv
LED Lebensdauer	50.000 Betriebsstunden

AD = Aussendurchmesser / **DA** = Deckenausschnitt / **ET** = minimale Einbautiefe

Alle technischen Daten sowie Gewichts- und Maßangaben sind sorgfältig erstellt. Irrtum vorbehalten. Produktabbildungen sind beispielhaft und können vom Original abweichen. Technische Änderungen behalten wir uns vor.