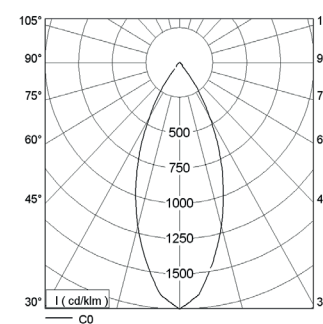
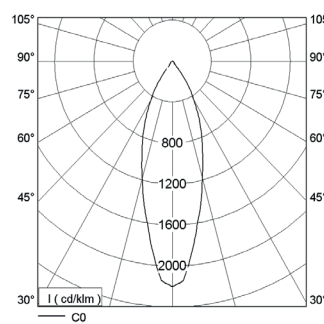
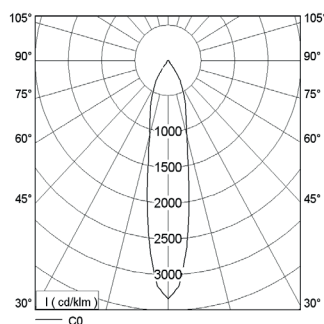
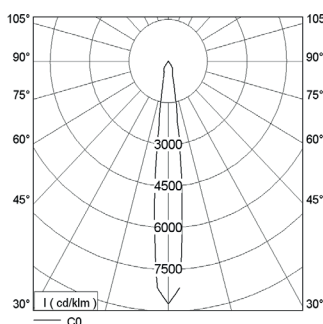


**Lichtverteilung** (Basis für die Lichtverteilung ist Philips SLM Gen4 3000 lm/4000 K)



H	Ø	I (lx)
0,5 m	Ø0,1 m	97746 lx
1,0 m	Ø0,2 m	24436 lx
1,5 m	Ø0,4 m	10861 lx
2,0 m	Ø0,5 m	6109 lx

H	Ø	I (lx)
0,5 m	Ø0,2 m	34020 lx
1,0 m	Ø0,4 m	8505 lx
1,5 m	Ø0,6 m	3780 lx
2,0 m	Ø0,8 m	2126 lx

H	Ø	I (lx)
0,5 m	Ø0,3 m	22735 lx
1,0 m	Ø0,6 m	5684 lx
1,5 m	Ø0,9 m	2526 lx
2,0 m	Ø1,2 m	1421 lx

H	Ø	I (lx)
0,5 m	Ø0,4 m	18189 lx
1,0 m	Ø0,8 m	4547 lx
1,5 m	Ø1,2 m	2021 lx
2,0 m	Ø1,6 m	1137 lx

<b>LED</b>	Made in Germany	50.000h 5 Jahre	CE	220-240V 50/60 Hz	<b>PHILIPS</b> Kooperationspartner
------------	-----------------	--------------------	----	----------------------	---------------------------------------

## Bestückung

Philips 1100lm / 830 A+  
Philips 1100lm / 840 A+  
Philips 1100lm / 930 A+  
Philips 2000lm / 830 A+  
Philips 2000lm / 840 A+  
Philips 2000lm / 930 A+  
Philips 3000lm / 830 A+  
Philips 3000lm / 840 A+  
Philips 3000lm / 930 A+  
Philips 4500lm / 830 A+  
Philips 4500lm / 840 A+  
Philips 4500lm / 930 A+

weitere LED - Hersteller auf Anfrage

## Ausführung

Einbaurichtstrahler, kardanisch gelagert  
Einbaurahmen aus Stahlblech pulverbeschichtet  
Kühlkörper aus stranggepresstem Aluminium schwarz eloxiert  
Gehäuse aus Aluminium Druckguss mit Bajonettverschluss  
Sicherheitsglas und Reflektor im Bajonetttring integriert  
Alle sichtbaren Teile pulverbeschichtet nach RAL  
Reflektor aus Aluminium, gegläntzt und eloxiert  
Einfacher Einbau durch höhenverstellbare Befestigungswinkel  
inkl. LED - Konverter

## Technische Informationen

Elektronik	Standardausführung Ein/Aus
Elektronik	dimmbar DALI
Abmessung	AD: 370x370mm / DA: 360x360mm / ET: 160mm
Deckenstärke	1 - 20mm
Gewicht	ca. 10,0kg
Farbe	Standard: weiß (RAL 9016), silber (RAL 9006), schwarz (RAL 9005) Alle RAL Farben möglich Oberfläche Feinstruktur
Reflektor Ausführung	Wechselreflektor/Bajonettverschluss
Sicherheitsglas	klar / matt
Nennspannung	220-240V, 50/60 Hz
Schutzart	IP20
Schutzklasse	I / II
Lichttechnik	LED Standard Fashionbeleuchtung: spezielle LED für brillantes Weiß und satte Farben Foodbeleuchtung: spezielle LED für Back – und Fleischwaren
Versorgungseinheit	Treiber extern
Kühlung	passiv
LED Lebensdauer	50.000 Betriebsstunden

**AD** = Aussendurchmesser / **DA** = Deckenausschnitt / **ET** = minimale Einbautiefe

Alle technischen Daten sowie Gewichts- und Maßangaben sind sorgfältig erstellt. Irrtum vorbehalten. Produktabbildungen sind beispielhaft und können vom Original abweichen. Technische Änderungen behalten wir uns vor.