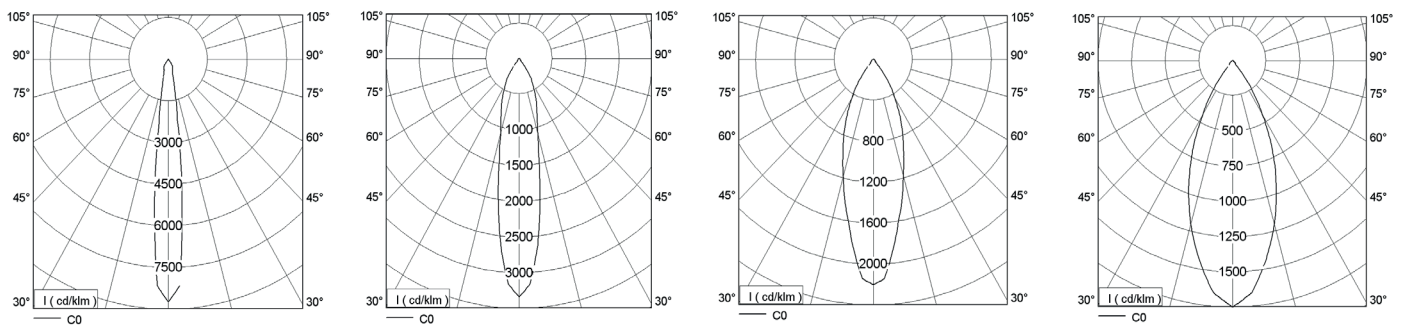




**Lichtverteilung** (Basis für die Lichtverteilung ist Philips SLM Gen4 3000 lm/4000 K)



13,4°		21,4°		32,8°		43,2°	
H : 0,5 m	Ø0,1 m	H : 0,5 m	Ø0,2 m	H : 0,5 m	Ø0,3 m	H : 0,5 m	Ø0,4 m
97746 lx	71375 lx	34020 lx	23718 lx	22735 lx	14518 lx	18189 lx	11379 lx
H : 1,0 m	Ø0,2 m	H : 1,0 m	Ø0,4 m	H : 1,0 m	Ø0,6 m	H : 1,0 m	Ø0,8 m
24436 lx	1784 lx	8505 lx	5929 lx	5684 lx	3629 lx	4547 lx	2845 lx
H : 1,5 m	Ø0,4 m	H : 1,5 m	Ø0,6 m	H : 1,5 m	Ø0,9 m	H : 1,5 m	Ø1,2 m
10861 lx	7931 lx	3780 lx	2635 lx	2526 lx	1613 lx	2021 lx	1264 lx
H : 2,0 m	Ø0,5 m	H : 2,0 m	Ø0,8 m	H : 2,0 m	Ø1,2 m	H : 2,0 m	Ø1,6 m
6109 lx	4461 lx	2126 lx	1482 lx	1421 lx	907 lx	1137 lx	711 lx

<b>LED</b>	<b>Made in Germany</b>	<b>50.000h 5 Jahre</b>	<b>CE</b>	<b>220-240V 50/60 Hz</b>	<b>PHILIPS</b> Kooperationspartner
------------	------------------------	----------------------------	-----------	------------------------------	---------------------------------------

## Bestückung

Philips 1100lm / 830 A+  
Philips 1100lm / 840 A+  
Philips 1100lm / 930 A+  
Philips 2000lm / 830 A+  
Philips 2000lm / 840 A+  
Philips 2000lm / 930 A+  
Philips 3000lm / 830 A+  
Philips 3000lm / 840 A+  
Philips 3000lm / 930 A+  
Philips 4500lm / 830 A+  
Philips 4500lm / 840 A+  
Philips 4500lm / 930 A+

weitere LED - Hersteller auf Anfrage

## Ausführung

Einbaurichtstrahler, dreh- und schwenkbar  
Einbaurahmen aus Stahlblech pulverbeschichtet  
Kühlkörper aus Aluminium Druckguss schwarz  
Gehäuse aus Aluminium Druckguss mit Bajonettverschluss  
Sicherheitsglas und Reflektor im Bajonetttring integriert  
Alle sichtbaren Teile pulverbeschichtet nach RAL  
Reflektor aus Aluminium, gegläntzt und eloxiert  
Einfacher Einbau durch höhenverstellbare Befestigungswinkel  
inkl. LED - Konverter

## Technische Informationen

Elektronik	Standardausführung Ein/Aus
Elektronik	dimmbar DALI
Abmessung	AD: 670x230mm / DA: 658x218mm / ET: 200mm
Deckenstärke	1 - 20mm
Gewicht	ca. 7,5kg
Farbe	Standard: weiß (RAL 9016), silber (RAL 9006), schwarz (RAL 9005) Alle RAL Farben möglich Oberfläche Feinstruktur
Reflektor Ausführung	Wechselreflektor/Bajonettverschluss
Sicherheitsglas	klar / matt
Nennspannung	220-240V, 50/60 Hz
Schutzart	IP20
Schutzklasse	I / II
Lichttechnik	LED Standard Fashionbeleuchtung: spezielle LED für brillantes Weiß und satte Farben Foodbeleuchtung: spezielle LED für Back – und Fleischwaren
Versorgungseinheit	Treiber extern
Kühlung	passiv
LED Lebensdauer	50.000 Betriebsstunden

**AD** = Aussendurchmesser / **DA** = Deckenausschnitt / **ET** = minimale Einbautiefe

Alle technischen Daten sowie Gewichts- und Maßangaben sind sorgfältig erstellt. Irrtum vorbehalten. Produktabbildungen sind beispielhaft und können vom Original abweichen. Technische Änderungen behalten wir uns vor.