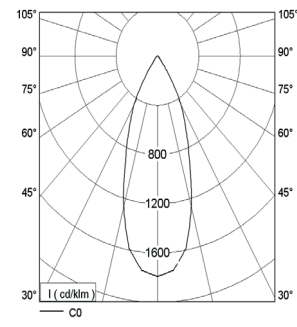
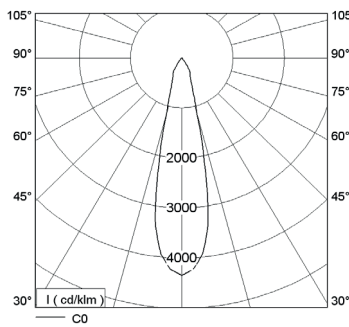
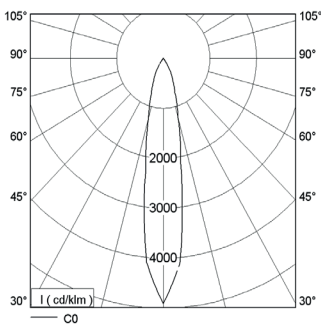


Lichtverteilung (Basis für die Lichtverteilung ist Philips SLM Gen4 3000 lm/4000 K)



Höhe (m)	Ø (m)	lx
0,5	0,2	51875
1,0	0,3	12969
1,5	0,5	5764
2,0	0,7	3242

Höhe (m)	Ø (m)	lx
0,5	0,2	44643
1,0	0,4	11161
1,5	0,6	4960
2,0	0,9	2790

Höhe (m)	Ø (m)	lx
0,5	0,4	18253
1,0	0,7	4563
1,5	1,1	2028
2,0	1,5	1141

LED	Made in Germany	50.000h 5 Jahre	CE	220-240V 50/60 Hz	PHILIPS Kooperationspartner
------------	------------------------	----------------------------	-----------	------------------------------	---------------------------------------

Bestückung

Philips 1100lm / 830 A+
Philips 1100lm / 840 A+
Philips 1100lm / 930 A+
Philips 2000lm / 830 A+
Philips 2000lm / 840 A+
Philips 2000lm / 930 A+
Philips 3000lm / 830 A+
Philips 3000lm / 840 A+
Philips 3000lm / 930 A+
Philips 4500lm / 830 A+
Philips 4500lm / 840 A+
Philips 4500lm / 930 A+

weitere LED - Hersteller auf Anfrage

Ausführung

Aufbaurichtstrahler, kardanisch gelagert
Rahmen aus Stahlblech pulverbeschichtet
Kühlkörper aus stranggepresstem Aluminium schwarz eloxiert
Gehäuse aus Aluminium Druckguss mit Bajonettverschluss
Sicherheitsglas und Reflektor im Bajonetttring integriert
Alle sichtbaren Teile pulverbeschichtet nach RAL
Reflektor aus Aluminium, gegläntzt und eloxiert
Abhängung an vier einstellbaren Stahlseilen
inkl. LED - Konverter

Technische Informationen

Elektronik	Standardausführung Ein/Aus
Elektronik	dimmbare DALI
Abmessung	L x B x H: 296 x 170 x 140mm
Gewicht	ca. 3,8kg
Farbe	Standard: weiß (RAL 9016), silber (RAL 9006), schwarz (RAL 9005) Alle RAL Farben möglich Oberfläche Feinstruktur
Reflektor Ausführung	Wechselreflektor/Bajonettverschluss
Sicherheitsglas	klar / matt
Nennspannung	220-240V, 50/60 Hz
Schutzart	IP20
Schutzklasse	I
Lichttechnik	LED Standard Fashionbeleuchtung: spezielle LED für brillantes Weiß und satte Farben Foodbeleuchtung: spezielle LED für Back – und Fleischwaren
Versorgungseinheit	Treiber intern
Kühlung	passiv
LED Lebensdauer	50.000 Betriebsstunden

L = Länge / **B** = Breite / **H** = Höhe bis Kühlkörper

Alle technischen Daten sowie Gewichts- und Maßangaben sind sorgfältig erstellt. Irrtum vorbehalten. Produktabbildungen sind beispielhaft und können vom Original abweichen. Technische Änderungen behalten wir uns vor.